

**ECOWATER**  
S Y S T E M S<sup>®</sup>

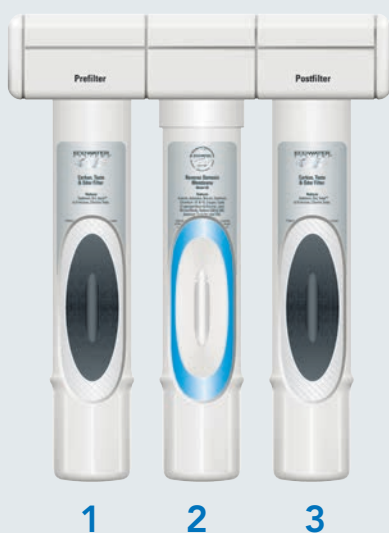


Your Water. Perfected.<sup>™\*</sup>



## OSMOSEUR ERO 375 E

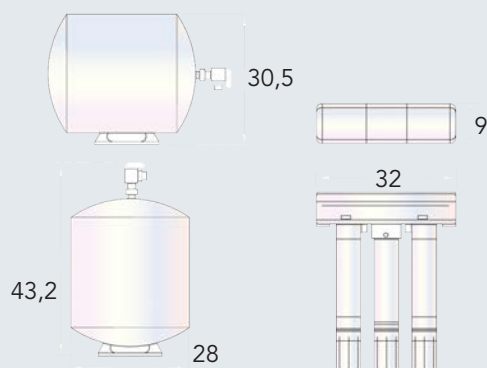
L'osmoseur EcoWater Systems délivre au robinet une eau de haute qualité pour vos boissons et vos aliments. Ce système de filtration supprime jusqu'à 95% des contaminants présents dans l'eau.



## Comment fonctionne l'osmoseur ERO 375 ?

1. Un pré-filtre à charbon actif retient les sédiments, élimine le goût et l'odeur du chlore, supprime les particules.
2. Une membrane semi-perméable élimine les polluants de l'eau.
3. Un post-filtre à charbon actif améliore la qualité de l'eau après son stockage dans le réservoir.

## Option d'installation et dimensions (cm)



## Une eau pure et saine à la sortie du robinet

Réduit la majorité des contaminants et délivre une eau de haute qualité. Plus aucune bouteille d'eau à acheter, à porter et à jeter, une meilleure protection de l'environnement !



Caractéristiques techniques	ERO 375 E
Alimentation	Eau du réseau de distribution
Production maxi. en 24 heures (litres)	65,8 avec réservoir de stockage
Capacité du réservoir de stockage (litres)	11,7
Pression Mini.-Maxi. (bar)	2,8 - 7
Limite de température (°C)	5 - 38
Limite de pH	4 - 11
TDS maximum traité (ppm de NaCl)	2 000
Chlore maximum (ppm)	2
Pourcentage de rejet minimum TDS*, (membrane neuve)	95%

\*Matières Dissoutes Totales

## ERO 375 E réduit plus de 90% des contaminants suivants :

Arsenic	Barium	Cadmium	Chrome (III et VI)	Cuivre
Plomb	Nitrates	Nitrites	Radium 226/228	Sélénium
Ammoniaque	Chlore	Bicarbonate	Bromure	Chlorure
Magnésium	Sodium	Sulfate	Tanin	Zinc
Ozone	Kystes	TDS*		

