

ECOWATER®
S Y S T E M S



Your Water. Perfected.*



eEVOLUTION Duo ED L'adoucisseur d'eau le plus compact pour les espaces urbains

L'adoucisseur d'eau eEVOLUTION DUO ED s'intègre dans chaque maison. Compact et puissant grâce à sa technologie avancée. Plusieurs options d'installation (côte à côte, l'un au-dessus de l'autre etc.)

De 1 à 4 personnes

Efficient • Powerful • Flexible • Convenient

eVOLUTION Duo ED

L'adoucisseur urbain !

ECOWATER®
S Y S T E M S



Your Water. Perfected.



Espace requis d'installation minimisé : Le bac à sel et la bouteille de résine peuvent s'installer à 2m de distance.



L'écran de commande peut être placé à l'intérieur de l'adoucisseur.



Efficace



Puissant



Flexible



Pratique

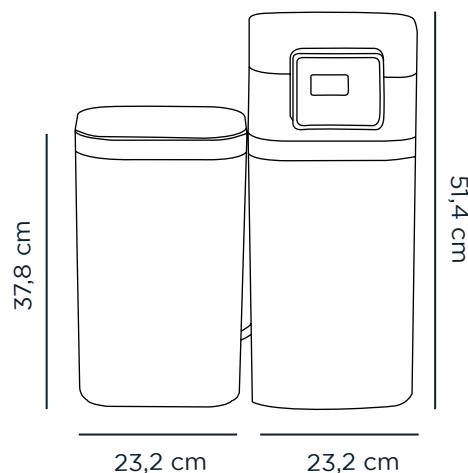
eVOLUTION DUO ED

Couvercle bac à sel	Amovible	
Indicateur manque de sel	✓	
Régénération Manuelle / Automatique / Programmable	✓	
Bypass inclus	✓	
Vanne	3/4" Simple Disque	
Bac à sel	Sec	
Type de sel utilisé	Sac de sel en galet	
Capacité d'échange	°f.m ³	20 @ 0,3
@ Quantité de sel	@ kg	40 @ 1
Volume d'eau traitée entre 2 régénérations (@30°f)*	l	1 333
Autonomie avant régénération**	jour	3
Pression de fonctionnement Min-Max	bar	1,3 - 8,5
Température de fonctionnement Min-Max	°C	4 - 49
Alimentation électrique	Transformateur : 230V/28V	

*Fonctionnement sur la capacité maximale avec une dureté de 30°f.

** Pour 3 personnes, 145 L d'eau/j/Pers, 30°f

Dimensions



Depth 23,2 cm

